

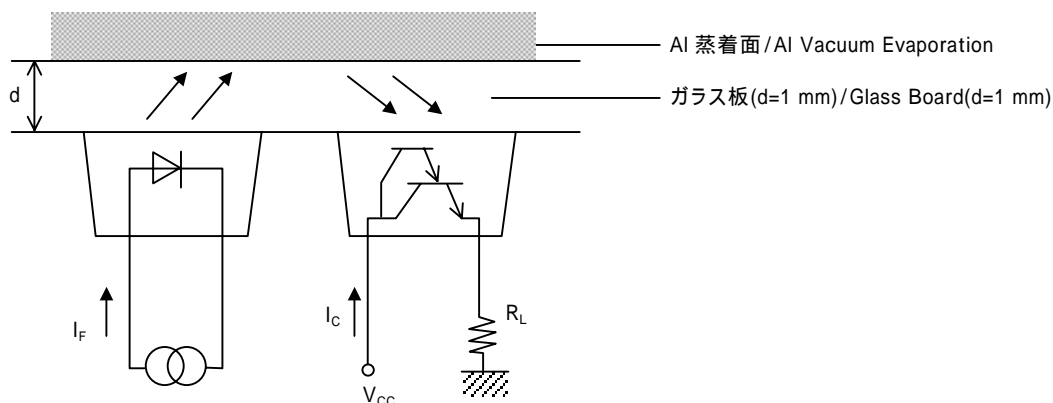
製品規格 / Product Specification 品種名 / Type Number: ON2270 - (LF) 松下統一品番 / Matsushita Unified Parts Number : CNB23010 0LF *1	Prepared by A.Nakano	Checked by T.Nakagawa	Approved by S.Nakagawa	Established by
--	-------------------------	--------------------------	---------------------------	----------------

種別 / Type	反射型フォトセンサ / Photo Reflector																											
用途 / Application	物体検知、無接点スイッチ / Object Detection, Contactless SW.																											
構造 / Structure	GaAs赤外発光ダイオード(非干渉性)・Siダ・リントンフォトトランジスタ GaAs Infrared Light Emitting Diode(Non-Interference)・NPN Si Darlington Photo Transistor																											
接続 / Connection 外形 / Outline	附図 / Attached																											
絶対最大定格 Absolute Maximum Ratings	<table border="1"> <tr> <td>V_R</td> <td>I_F</td> <td>P_D</td> <td>I_C</td> <td>V_{CEO}</td> <td>V_{ECO}</td> <td>P_C</td> <td>T_{opr}</td> <td>T_{stg}</td> </tr> <tr> <td>3</td> <td>50</td> <td>75</td> <td>30</td> <td>20</td> <td>5</td> <td>75</td> <td>-25 ~ +85</td> <td>-30 ~ +100</td> </tr> <tr> <td>V</td> <td>mA</td> <td>mW</td> <td>mA</td> <td>V</td> <td>V</td> <td>mW</td> <td></td> <td></td> </tr> </table>	V_R	I_F	P_D	I_C	V_{CEO}	V_{ECO}	P_C	T_{opr}	T_{stg}	3	50	75	30	20	5	75	-25 ~ +85	-30 ~ +100	V	mA	mW	mA	V	V	mW		
V_R	I_F	P_D	I_C	V_{CEO}	V_{ECO}	P_C	T_{opr}	T_{stg}																				
3	50	75	30	20	5	75	-25 ~ +85	-30 ~ +100																				
V	mA	mW	mA	V	V	mW																						

電氣的・光学的特性 / Electrical-Optical Characteristics (Ta=25 ±3)

項目 / Item	略号 Symbol	測定条件 / Measuring Condition	Typ.	Limit		Unit
				Min.	Max.	
入力特性 / Electrical Characteristics - Input Diode						
順電圧 / Forward Voltage	V_F	$I_F=50$ mA	1.3	-	1.5	V
逆電流 / Reverse Current	I_R	$V_R=3$ V	0.01	-	10	μA
端子間容量 / Capacitance	C_t	$V_R=0$ V, $f=1$ MHz	30	-	-	pF
出力特性 / Electrical Characteristics - Output Transistor						
コレクタ遮断電流 / Collector to Emitter Dark Current	I_{CEO}	$V_{CE}=10$ V	-	-	1.0	μA
伝達特性 / Electrical Characteristics Coupled						
コレクタ出力電流 / Collector Current	I_C	$V_{CC}=5$ V, $I_F=2$ mA, $R_L=100$ Ω, $d=1$ mm (注1)(Note1)	-	0.46 (注2)(Note2)	12.0	mA
暗電流 / Dark Current	I_D	$V_{CC}=5$ V, $I_F=2$ mA, $R_L=100$ Ω	-	-	2.0	μA
応答時間 / Switching Time	t_r, t_f	$V_{CC}=10$ V, $I_C=1$ mA, $R_L=100$ Ω	150	-	-	μs
コレクタ・エミッタ飽和電圧 / Collector-Emitter Saturation Voltage	$V_{CE(sat)}$	$I_F=5$ mA, $I_C=0.5$ mA	-	-	1.5	V

(注1)(Note1)出力電流測定回路 / Output Current measuring circuit



1994-12-08	2004-11-05
Established	Revised

製品規格 / Product Specification
 品種名 / Type Number: ON2270 - (LF)
 松下統一品番 / Matsushita Unified Parts Number
 : CNB23010 0LF
 *1

(注 2)(Note2)I_c ランク分類 / I_c Rank classification

*1 Code=ランク/Rank	I _c (mA)	色表示 Rank Color	品番 Type Number	松下統一品番 Matsushita Unified Parts Number
Q	0.46 ~ 1.75	桃/Pink	ON2270-Q(LF)	CNB23010Q0LF
R	1.30 ~ 4.95	黒/Black	ON2270-R(LF)	CNB23010R0LF
S	3.15 ~ 12.0	青/Blue	ON2270-S(LF)	CNB23010S0LF

(注 3)(Note3)入出力は電気によって行われます / Input and output are practiced by electricity.

(注 4) 本製品は、耐放射線を考慮した設計ではありません
 (Note4) This device is designed by disregarding for radiation.

1994-12-08

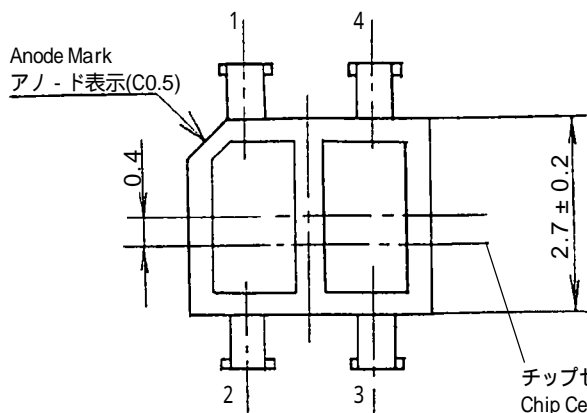
2004-11-05

Established

Revised

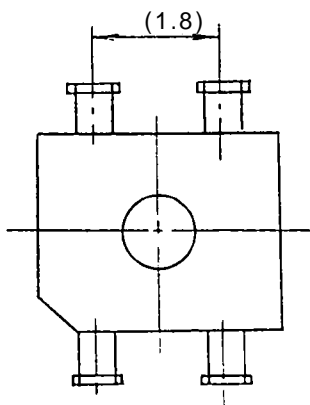
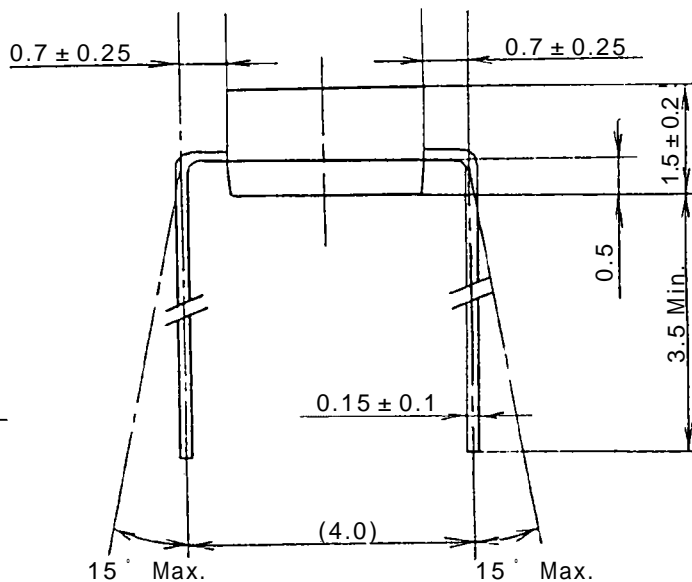
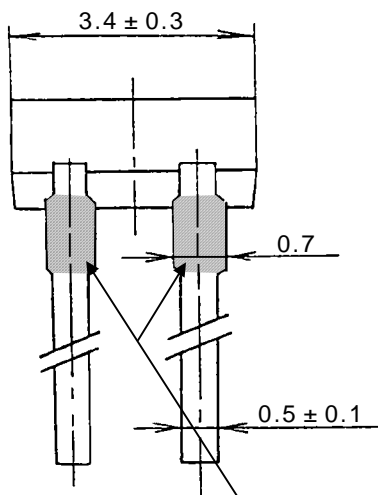
製品規格 / Product Specification
 外形図 / Outline
 品種名 / Type Number: ON2270 - (LF)
 松下統一品番 / Matsushita Unified Parts Number
 : CNB23010 0LF
 *1

単位 / Unit: mm



項目 / Item	内容 / Contents
リード材質 / Pin Material	銅系 / Cu
リード処理 / Pin Process	銀めっき / Ag
モールド材質 / Mold Material	内側: エポキシ樹脂 Outer: Epoxy 外側: ホリシクロヘキサジメチレンテトラレート Outer: PCT

- 1: Anode
- 2: Cathode
- 3: Collector
- 4: Emitter



ランク色表示 / Color of Rank

ランク / Rank	色表示 / Rank Color
Q	桃 / Pink
R	黒 / Black
S	青 / Blue

- (注1) リード根元寸法とします。 / (Note1) Indicates root dimensions of lead.
- (注2) 指示無き寸法公差は ±0.2。 / (Note2) Not appointment tolerance : ±0.2.
- (注3) ランク色表示は、目視又は顕微鏡に於いて解読できる事。
(Note3) What rank color a sees an attention and can decode in a microscope.

1994-12-08	2004-11-05
Established	Revised

製品規格 / Product Specification
 取扱い上の注意事項 / Caution For Handling
 品種名 / Type Number: ON2270 - (LF)
 松下統一品番 / Matsushita Unified Parts Number
 : CNB23010 0LF
 *1

樹脂モールドタイプの光素子は、発光や受光の効率をあげる為、フィラーの添加をおさえた純度の高い樹脂にてモールドされています。

このことよりIC、LSIなどの樹脂と異なり、熱的・機械的ストレスや薬品などの取扱いによって素子の信頼性が大きく左右されます。従いまして、以下の点にご留意頂き、ご使用願います。

Photo-element of resin mold has been treated with molding with height pure resin by suppressing the addition of filler in order to elevate the efficiency of light emitting and light receiving functions. Accordingly, unlike the resins such as IC and LSI, the reliability of element will be greatly influenced by the handling of chemicals, thermal or mechanical stress.

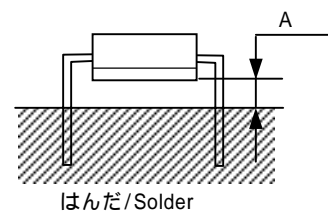
Therefore, please note the followings;

[はんだ付け] / [Soldering]

はんだ付け位置 / Soldering position.

A : 1.6 mm 以上の距離を確保下さい。

A : Keep away Min.1.6 mm from the package.



はんだ付け温度、時間 / Soldering Temp/Time

・はんだ温度 / Iron Soldering temp ; 260 以下 / Less than 260

・時間 / Soldering time ; 5 秒以内 / Less than 5 s

・回数 / Soldering Repeat ; 1 回 / Less than 1 time

リフローはんだ方式及びそれに類する方式(フロ - はんだも含む)でのはんだ付けは、避けて下さい。

Avoid soldering in the reflow solder method and the method (including flow solder, too) which does a kind to it.

フラックス成分 / Flux an ingredient

塩素系成分を含有しないものを推奨しますが、ご使用の際は実質上問題が無いことを充分確認下さい。
 Please don't be used flux in chlorine an ingredient.

They should be Applied after testing the assembled product in real use.

[リ - ド成形・切断] / [Lead bent/cut]

・高温の状態でのリ - ド成形・切断を行いますと断線事故の原因となりますのでリ - ド成形・切断は常温で行い、加えて過度の機械的ストレスが加わらないように行って下さい。特にはんだ付け直後は、温度が高くなっていますのでご注意下さい。

・The lead should be bent/cut at a normal temperature and not be exposed to excessive mechanical stress(If the lead is bend/cut at a high temperature. it may cause on open circuit or other problems.) Please be especially careful after soldering.

[洗浄方法] / [Cleaning]

・洗浄溶剤については、アルコ - ル系を推奨致します。

尚、塩素系溶剤は、リ - ドを腐食したり、素子の劣化の原因となりますので使用しないで下さい。

・Alcohol are recommended for cleaning.

Or a chlorine solvent which may cause damage to the epoxy and chip die.

・超音波洗浄は、素子の構造及び材質上よりお避け下さい。

・Please don't be cleaned by ultrasonic cleaning.

1994-12-08

2004-11-05

Established

Revised

製品規格 / Product Specification
 取扱い上の注意事項 / Caution For Handling
 品種名 / Type Number: ON2270 - (LF)
 松下統一品番 / Matsushita Unified Parts Number
 : CNB23010 0LF
 *1

[製品保管・使用期限] / [Product storage · Use term]

- ・本製品は、リフロ - 対象商品ではありませんので、特別な防湿管理は必要ありませんが、基本的にエポキシ樹脂は吸湿します。従いまして、常温・常湿中に保管することが望ましく、塵埃、腐食性ガスの発生しない清浄な場所で、温度・湿度変化の少ない所に保管して下さい。
- ・また、使用期限については、1年以内にご使用される事を推奨致します。
- ・Epoxy resin inhales humidity fundamentally, although special dampproof control is not necessary, because this product is not reflow object merchandise. Accordingly, It is recommended that the device are stored in normal temperature and normal humidity, the storage location should be clean, free from dust and corrosive gases, and subject to little fluctuation in temperature and humidity.
- ・Also, I recommend that is used within 1 year about the use term.

[その他] / [Other]

- ・逆電圧、オ - パ - シュ - ト、アンダ - シュ - ト電圧等の異常電圧が加わらないようご配慮下さい。
- ・Don't add an abnormal voltage.(Reverse voltage, over shoot voltage, under shoot voltage, etc.)
- ・本資料に記載されております製品は、標準用途；一般的電子機器(事務機器、通信機器、計測機器、家電製品など)に使用されていることを意図しております。特別な品質、信頼性が要求され、その故障や誤動作が直接人命を脅かしたり、人体に危害を及ぼす恐れのある用途；特定用途(航空、宇宙、交通機器、燃焼機器、安全装置など)にご使用をお考えのお客様及び、弊社が意図した標準用途以外でご使用をお考えのお客様は、事前に弊社営業窓口にご相談願います。
- ・This device is designed for normal uses; General electronic equipment's (Office equipment, Communication equipment, Instrumentation equipment, Home electrification product etc). If this device is required specific reliability, and is used for specific uses(Flying·Space relation, Traffic equipment's, Combustion equipment's, Safety equipment's etc) where fault of device is in danger of human life, user should ask to Matsushita Electronics Corporation.

(注)本製品のリード表面処理は、Ag薄めっきでありますので、開封後は速やかにご使用下さい。
 長期保管が予測される場合は、リード表面の変色が発生しますので必ず常温常湿雰囲気に近い環境にて保管下さい。

(Note)Please be careful that the lead is not oxidized.

*保管条件 / Storage condition

温度:5 ~ 35 湿度:45 % ~ 75 % / Ta=5 ~ 35 , RH=45 % ~ 75 %

1994-12-08

2004-11-05

Established

Revised

製品規格 / Product Specification 信頼性保証基準 / Reliability Guarantee Criterion 故障判定基準 / Failure Criterion 品種名 / Type Number: ON2270 - (LF) 松下統一品番 / Matsushita Unified Parts Number : CNB23010 0LF *1	
---	--

信頼性保証基準は、(MIL-STD-19500H LTPD:15%)です。/
 Reliability Guarantee Criterion (MIL-STD-19500H LTPD 15%)

項目 / Item	条件 / Test Conditions	結果 / Result
実用動作試験 / Operating Test	Ta=65 ,I _F =23 mA, V _{CC} =10 V, t=1 000 h	0/15
高温高湿保存試験 / High Temperature Humidity Storage Life Test	Ta=60 ,RH=90 %,t=1 000 h	0/15
高温保存試験 / High Temperature Storage Life Test	Ta=100 ,t=1 000 h	0/15
低温保存試験 / Low Temperature Storage Life Test	Ta=-30 ,t=1 000 h	0/15
熱衝撃試験 / Thermal Shock Test	Ta = 100 ~ -30 , 10 Cycle (5 min) (5 min)	0/15
温度サイクル試験 / Temperature Cycle Test	Ta = 100 ~ 25 ~ -30 , 20 Cycle (30 min) (5 min) (30 min)	0/15
はんだ耐熱試験 / Soldering Heat Resistance Test	試験温度:270 ,10 秒, パッケージ底面より 2.0 mm 迄,フラックスなし Solder:270 ,t=10 s,Min:2.0mm from the Package	0/15
はんだ付け性試験 / Solderability Test	前処理:Ta=85 ,RH=85 %,t=16 h 試験温度:230 ,5 秒,フラックスあり Solder :230 ,t=5 s with flux	0/15
落下試験 / Drop Test	高さ 1 m より厚さ 3 cm 以上の楓板上自然落下 3 回 Distance of dropping : 1 m Drop the device on the maple board 3 times	0/15
リード線引張り試験 / Terminal Strength Test	静荷重 5 N,30 秒間 Weight due to the terminal:5 N,t=30 s	0/15
リード線折曲げ試験 / Terminal Bend Test	静荷重 2.5 N,90 度折曲げ,2 回 Weight due to the terminal:2.5 N, Bend the Terminal at right 90 angle to back, 2 times	0/15

故障判定基準 / Failure Criterion

項目 / Item	記号 / Symbol	判定基準(注)/Criterion(Note)		単位 / Unit
		下限 / Lower Limit	上限 / Upper Limit	
電気的特性 / Electrical Characteristic				
コレクタ出力電流変化率 / Collector Current	I _C	50	150	%
暗電流 / Collector to Emitter Dark Current	I _{CEO}	-	U × 2.0	nA
順方向電圧 / Forward Voltage	V _F	-	U × 1.2	V
外観, 他 / Appearance, etc				
外観 / Appearance	外形規格に準ずる / According to visual spec			
錆・変色 / Rusting, Discoloring	錆・変色(リード部)なきこと / No rusting, discoloring (Lead)			
はんだ付け性 / Solderability	浸漬部分に 95 %以上はんだが付く事 The Solder must stick to steeped part more than 95 % of the face area.			

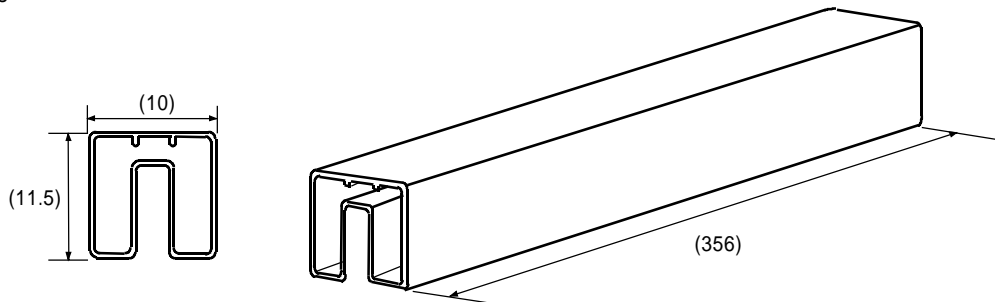
(注)(Note) U:初期規格上限値 / Upper initial standard

1994-12-08	2004-11-05	
Established	Revised	

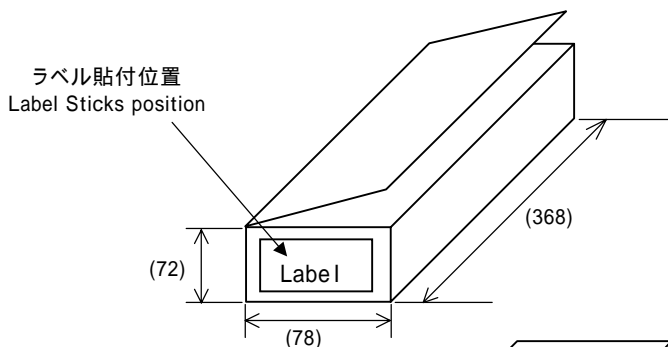
製品規格 / Product Specification
 包装仕様 / Packing Specification
 品名 / Type Number: ON2270 - (LF)
 松下統一品番 / Matsushita Unified Parts Number
 : CNB23010 0LF
 *1

1. マガジン / Magazine

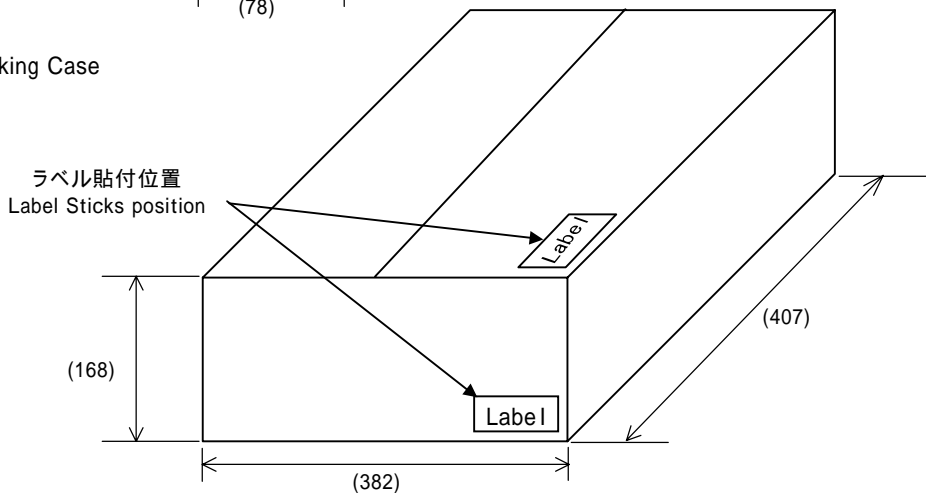
単位 / Unit: mm



2. カートン / Carton



3. パッキングケース / Packing Case



4. 数量・内容 / Quantity & Contents

形態/Form	数量/Quantity	内容/Contents	材質/Material
マガジン/Magazine	100 pcs		PC (帯電防止処理有/Anti-static)
カートン/Carton	3 000 pcs	マガジン 30 本 / 30 Magazine	段ボール/Corrugated paper
パッキングケース/Packing case	30 000 pcs	カートン × 10 箱 / 10 Cartons	段ボール/Corrugated paper

(注) 品番、数量、生産年月(密番)はラベルに記載

(Note) Type No., the quantity, production times (Date code) be entry to the label.

1	原則として右記に対応した品名を捺印する Sealed a product name all in principle.	ON2270-Q(LF) [CNB23010Q0LF] ON2270-R(LF) [CNB23010R0LF] ON2270-S(LF) [CNB23010S0LF]
2	密番は右の意味を持つ / Number means the following : 4N (2004年 11月 / November)	

1994-12-08

2004-11-05

Established

Revised