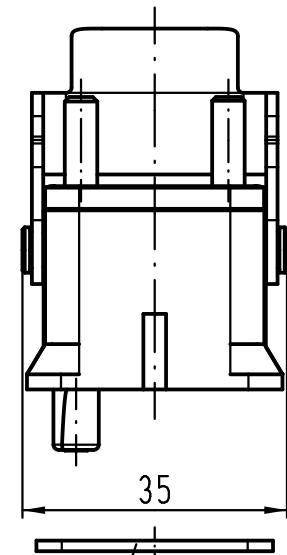
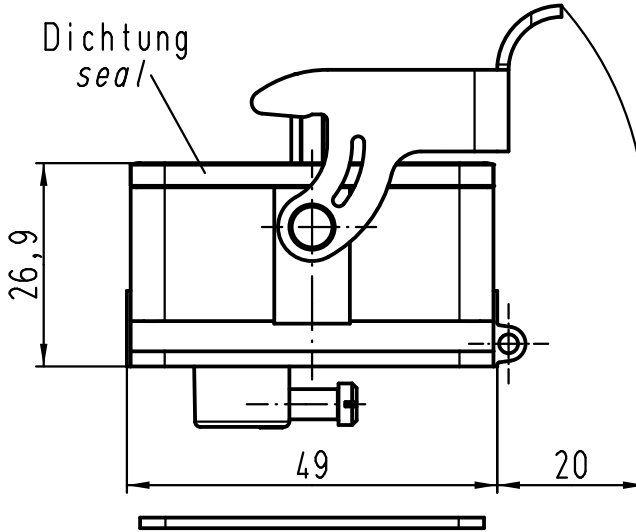
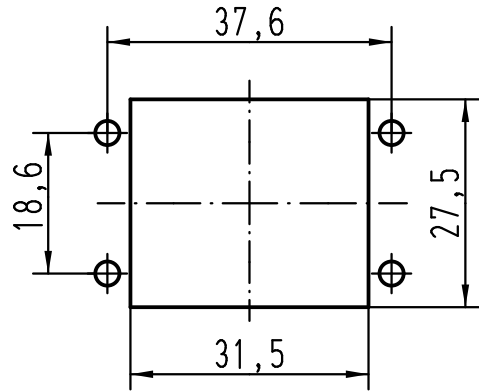
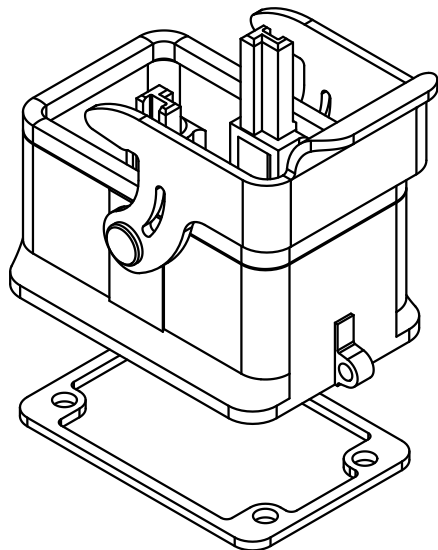
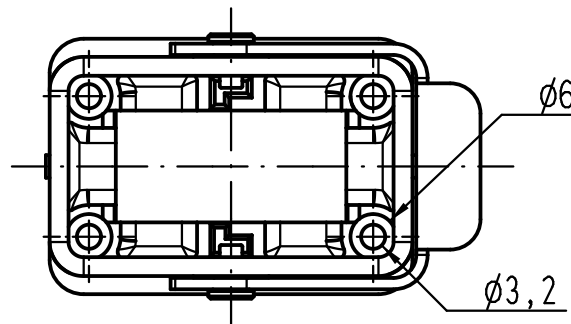


Montageausschnitt
panel cut out



Flanschgummidichtung lose beigelegt
gasket is enclosed separately



All Dimensions in mm Original Size DIN A 4		Techn. Character.			Nicht tolerierte Maß/Free size tolerances		
			Dat.	Name	Maßstab/Scale 1:1	Han 1 Mod-agg-m Anbaugeschäuse housing bulkhead mounting	
			Detail.	10.09.10			Rull
			Insp.				Be
			Stand.				
B	04.02.11	gru	HARTING Electric GmbH & Co. KG			TB 09 14 001 0301	
A			D-32339 Espelkamp				Blatt/page
Mod.	Dat.	Name				Sub. TB 09 14 001 0301 v. 08.03.02	